

Nederlands

Afgebeeld is het SCS200.6 systeem.

JBL

**SURROUND CINEMA
LUIDSPREKERS**

SCS200.5/230 en
SCS200.6/230

HANDLEIDING

VOORDAT U BEGINT! Belangrijk voor uw veiligheid!



WAARSCHUWING

KANS OP ELEKTRISCHE SCHOKKEN. NIET OPENEN



LET OP: VERMIJD HET RISICO VAN ELEKTRISCHE SCHOKKEN. OPEN NOOIT ZELF DE BEHUZING. IN HET APPARAAT BEVINDEN ZICH GEEN ONDERDELEN DIE DOOR DE GEBRUIKER ZELF KUNNEN WORDEN ONDERHOUDEN, GEREPARERD EN/OF VERVANGEN. LAAT ONDERHOUD EN REPARATIE OVER AAN SEKWALIFICEERDE TECHNICI.

Het symbool van de bliksemschicht met pijlpunt en een gelijkzijdige driehoek waarschuwt de gebruiker voor de aanwezigheid van ongeïsoleerde gevaarlijke voltages binnen in de behuizing van het apparaat. Deze voltages kunnen elektrische schokken veroorzaken.

Het uitroepteken in een gelijkzijdige driehoek waarschuwt de gebruiker voor de aanwezigheid van belangrijke informatie aangaande onderhoud en service in de gebruiksaanwijzing.

WAARSCHUWING: VERKLEIN BRANDGEVAAR EN DE KANS OP ELEKTRISCHE SCHOKKEN: STEL HET APPARAAT NIET BLOOT AAN REGEN OF VOCHT.

1. Uitpakken. Controleer het product zorgvuldig. Wanneer het tijdens transport beschadigd is, dient u deze schade direct aan de leverancier en/of de transporteur te melden.

2. Verbindingen. Schakel bij het maken of veranderen van verbindingen altijd alle apparatuur uit. Daarmee voorkomt u schakelknallen en andere geluiden die de apparatuur kunnen beschadigen en ook uzelf in gevaar kunnen brengen. Houd alle verbindingen buiten bereik van kinderen. Voordat u het apparaat verplaatst alle verbindingen met andere apparaten losnemen en alle stekkers uit het stopcontact nemen.

3. Lees de aanwijzingen. Lees voordat u dit product in gebruik neemt alle veiligheidsaanwijzingen aandachtig door.

4. Bewaar deze aanwijzingen op een veilige plaats voor als u ze later nog eens nodig heeft.

5. Lees alle aanwijzingen. Lees alle aanwijzingen op het apparaat en in de handleiding.

6. Volg de aanwijzingen op. Alle waarschuwingen op het product en in de handleiding nauwgezet opvolgen.

7. Water en vocht. Het product niet in de nabijheid van water gebruiken, zoals een badkuip, wasbak, gootsteen, wastobbe, in een vochtige kelder of bij een zwembad en dergelijke.

8. Toebehoren. Plaats dit product nooit op een wankel karretje, standaard, statief, steun of tafel. Het product kan vallen, wat tot ernstige verwondingen kan leiden. Gebruik alleen een kar, stand, statief, schap of tafel die door de fabrikant wordt aanbevolen of bij het product wordt



verkocht. Bij het monteren van het product dienen de instructies van de fabrikant te worden opgevolgd en dient montage materiaal te worden gebruikt dat door de fabrikant wordt aanbevolen.

9. Montage aan muur of plafond. Het product alleen aan de muur of het plafond bevestigen wanneer dit door de fabrikant wordt aanbevolen.

10. Schoonmaken. Haal voordat u het product schoonmaakt, de stekker uit het stopcontact. Gebruik nooit vloeibare schoonmaakmiddelen of spuitbussen. Gebruik voor het schoonmaken uitsluitend een zachte doek.

11. Toebehoren. Gebruik geen toebehoren die door de fabrikant niet worden aanbevolen, daar dit gevaar kan opleveren.

12. Vervangen van onderdelen. Let er bij het vervangen van onderdelen op dat onderdelen worden gebruikt die door de fabrikant worden aanbevolen, of die dezelfde eigenschappen hebben als de originelen. Het gebruik van andere onderdelen kan brand, elektrische schokken of andere gevaarlijke situaties met zich meebrengen.

13. Veiligheidscontrole. Vraag de monteur na onderhoud of een reparatie aan dit product, een veiligheidscontrole uit te voeren om vast te stellen of het product naar behoren functioneert.

14. Voetjes/Spikes. Bij het opstellen opletten dat het product wordt opgetild en niet over de vloer of de kast geschoven waardoor de ondergrond wordt beschadigd. Let op! Pootjes of voetjes van rubber of plastic kunnen in een enkel geval reageren met het al dan niet bewerkte houten opper-

vlak. Het gebruik van een bescherming wordt aanbevolen.

15. Garantie: in onderstaande gevallen kan de garantie ongeldig zijn:

- a. het serienummer is verwijderd of veranderd;
- b. wanneer reparaties of modificaties zijn uitgevoerd door niet-geautoriseerd personeel, dan wel toebehoren zijn gebruikt die niet door de importeur of fabrikant zijn goedgekeurd.

16. Garantie: in onderstaande gevallen wordt geen garantie verleend:

- a. Bij schade die is ontstaan door verkeerde behandeling ondanks de aanwijzingen in deze handleiding;
- b. schade aan mechanische onderdelen (zoals opname/weergavekopen, rubber en plastic onderdelen en zekeringen), naast normale slijtage;
- c. schade door geweld van buitenaf;
- d. schade door verkeerd gebruik;
- e. schade door te hoge netspanning of blikseminslag;
- f. schade ten gevolge van brand, water of rook;
- g. schade die al voor de aankoop bekend was;
- h. schade door professioneel gebruik van home entertainment producten, zoals bij catering, restaurants, public address, eindelijk afspeel, enzovoort.

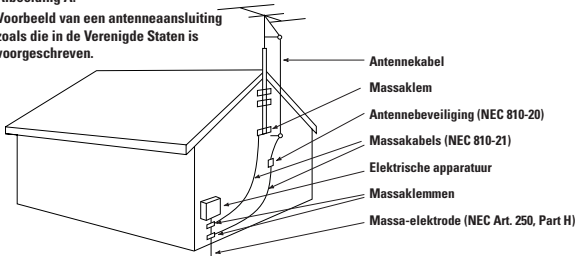
17. Wanneer een buitenantenne aangesloten is, denk er dan aan dat het systeem geaard dient te zijn als bescherming tegen de opbouw van statische lading. Wend u eventueel tot een gespecialiseerde antennebouwer.

18. Stel een buitenantenne nooit op in de nabijheid van hoogspanningsmasten of andere elektriciteitskabels, of op plaatsen binnen de invloed daarvan. Bij het oprichten van een buitenantenne dient uiterste voorzichtigheid betracht te worden met elke andere soort bekabeling. Aanraking ervan kan levensgevaarlijk zijn.

19. Technische gegevens: alle gegevens kunnen zonder voorafgaande kennisgeving worden gewijzigd.

Afbeelding A.

Voorbeeld van een antenneaansluiting zoals die in de Verenigde Staten is voorgeschreven.



Passieve Producten

20. Versterkers: de versterkers die voor deze luidsprekers worden gebruikt dienen voldoende vermogen te kunnen leveren. Te weinig vermogen kan leiden tot het 'clippen' en dat kan weer tot schade aan de luidsprekers leiden die niet onder de garantie valt.

Actieve Producten (met voeding)

21. Ventilatie. De kast is voorzien van ventilatiesleuven. Deze dienen ook om een betrouwbare werking op lange termijn te verzekeren en het product te beschermen tegen oververhitting. Deze sleuven nooit blokkeren of afdekken. Zet het product nooit op een bed, bank, tapijt of ander zacht oppervlak. Het product niet in een inbouwsysteem plaatsen, zoals in een boekenkast of stereomeubel, tenzij er voor voldoende ventilatie is gezorgd en de aanwijzingen van de fabrikant worden opgevolgd.

Zorg ervoor dat er voldoende ruimte (minimaal 10 cm) om het product vrij blijft voor ventilatie. Wordt de versterker geïnstalleerd in een afgesloten kast, zorg dan dat er in die ruimte voldoende ventilatie is, zodat de warme lucht weg kan en koude lucht wordt aangevoerd.

Sluit de ventilatieopeningen van het apparaat niet af door er bijvoorbeeld iets op te zetten. Eindversterkers produceren warmte en de koellichamen en ventilatieopeningen zijn ervoor deze af te voeren. Door andere elektrische apparatuur in de nabijheid van deze voorzieningen te plaatsen kan de levensduur van zowel de versterker als de andere apparatuur in gevaar brengen. Leg ook nooit CD's hoezen van platen, handleidingen of andere zaken op of onder de apparatuur, evenmin tussen op elkaar gestapelde producten. Dit belemmert de luchtstroom, wat kan leiden tot teruglopende prestaties en zelfs brand.

22. Voedingsbronnen. Dit product uitsluitend aansluiten op een lichtnet als op de achterzijde aangegeven. Weet u niet zeker wat voor een lichtnet u heeft, neem dan contact op met uw leverancier of het energiebedrijf ter plaatse. Raadpleeg de handleiding voor producten die hun voeding van batterijen of andere energiebronnen krijgen.

23. Aarde en polarisatie. Dit product kan zijn uitgerust met een stekker voor een gepolariseerd wisselstroomnet (niet van toepassing in Nederland). Raadpleeg in zo'n geval een electricien of uw leverancier om de aansluiting te laten aanpassen.

24. Bescherming netsnoer. Netsnoeren zodanig leggen dat niemand erop kan gaan staan en dat ze niet afgeklemd worden door voorwerpen of deuren. Let vooral op het punt waar het snoer overgaat in de stekker en waar dit het apparaat verlaat; daar kan het snoer gemakkelijk afbreken. Gebruik uitsluitend het bijgeleverde netsnoer en als dit vervangen dient te worden, let er dan op dat een snoer van dezelfde dikte wordt gebruikt. Wij raden het gebruik van verlengsnoeren af. En net als bij alle elektrische apparatuur ook het onder tapijt doortrekken van kabels en het plaatsen van zware objecten op (net)kabels. Laat beschadigde netsnoeren door een vakman direct vervangen door exemplaren met dezelfde eigenschappen. Bij het uit het stopcontact nemen van een stekker nooit aan het snoer trekken maar aan de stekker zelf.

25. Afwezigheid. Neem de stekker uit het stopcontact wanneer u het product voor langere tijd niet zult gebruiken.

26. Onweer. Als extra beveiliging tegen bliksemschade, of wanneer u het product voor langere tijd niet zult gebruiken, de stekker uit het stopcontact nemen en de antenne of kabel loskoppelen. Zo voorkomt u beschadiging van het product door bliksem of overbelasting van het elektriciteitsnet.

27. Overbelasting. Zorg ervoor dat stopcontacten en verlengsnoeren niet overbelast, omdat dit kan leiden tot brand of elektrische schokken.

28. Schade die reparatie vereist. Probeer nooit het apparaat zelf te repareren omdat openen van het apparaat u kan blootstellen aan gevaarlijke spanningen. Neem de stekker uit het stopcontact en laat in de volgende gevallen reparatie over aan een gekwalificeerde technicus:

- het netsnoer of de stekker is beschadigd;
- er voorwerpen in het product zijn gevallen of een vloeistof in het product is gemorst;
- het product is blootgesteld aan regen of vocht;
- het product niet normaal functioneert terwijl u de aanwijzingen heeft opgevolgd. Gebruik alleen de bedieningsorganen die in de handleiding worden vermeld, aangezien foutieve instelling van andere bedieningsorganen kan leiden tot beschadiging. De reparaties die hieruit kunnen volgen om het product weer in zijn normale staat terug te brengen, kunnen ingrijpend zijn;
- het product is gevallen of de behuizing is beschadigd;
- het product niet normaal lijkt te werken, of de prestaties ervan variëren.

29. Binnendingen van voorwerpen of vloeistoffen. Steek geen voorwerpen door de openingen van dit product, aangezien zij in contact kunnen hebben met gevaarlijke spanningen en kortsluiting kunnen veroorzaken, wat kan leiden tot brand of elektrische schokken. Zorg ervoor dat er geen vloeistoffen op het product worden gemorst.

30. Warmte. Het product uit de buurt houden van warmtebronnen, zoals radiatoren, luchtroosters met warme lucht, kachels of andere apparaten die warmte produceren zoals versterkers. Vermijd extreem warme of koude plaatsen, opstelling in direct zonlicht of in de nabijheid van de verwarming. Bij het kiezen van een definitieve plaats zorgen voor adequate ventilatie aan alle zijden.

DANK U VOOR HET KIEZEN VAN JBL

JBL is al meer dan vijftig jaar betrokken bij alle aspecten van muziek en film, zowel opname als reproductie, bij live uitvoeringen en bij het afspelen van opnamen thuis, op uw werk en onderweg.

Wij zijn er van overtuigd dat het door u gekozen JBL systeem u in alle opzichten het

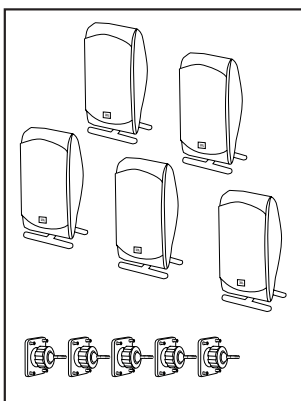
plezier zal verschaffen dat u beoogt en dat u – wanneer u extra audioapparatuur voor uw auto, huis of kantoor nodig heeft, wederom voor JBL zult kiezen.

Wij vragen u even de moeite te nemen uw product op www.jbl.com te registreren. Dan kunnen wij u op de

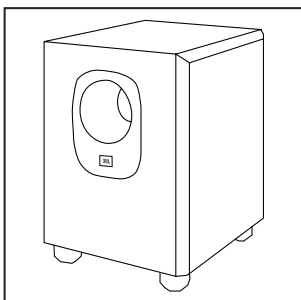
hoogte houden van de nieuwste ontwikkelingen en krijgen we tevens een beter inzicht in de wensen van onze klanten en zo producten ontwikkelen die daarmee in overeenstemming zijn.

JBL Consumenten Producten

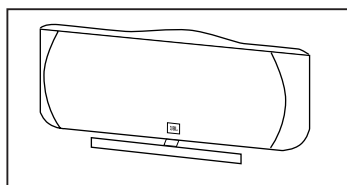
DE SET OMVAT



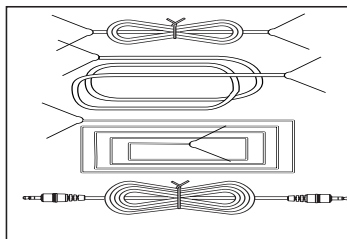
Vijf (vier bij het SCS200.5 systeem) satellieten voor links, rechts en surrounds. Muurbeugels. Tafelstands.



Actieve subwoofer



Eén center luidspreker met tafelstand.



Drie luidsprekerkabels van 6 m voor het aansluiten van front links, center en rechts, dan wel naar de subwoofer wanneer de luidsprekerniveau ingangen worden gebruikt (zie pagina 10).

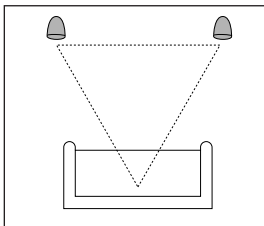
Twee luidsprekerkabels van 4,6 m voor het verbinden van de front luidsprekers met de subwoofer wanneer de luidsprekerniveau ingangen worden gebruikt (zie pagina 10).

Drie (twee bij het SCS200.5 systeem) luidsprekerkabels van 12 m voor het verbinden van de receiver met de achter satellieten.

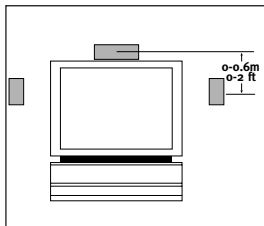
Eén cinch stereokabel van 4,6 m voor verbinding van de receiver met de LFE ingang van de subwoofer.

LUIDSPREKER OPSTELLING

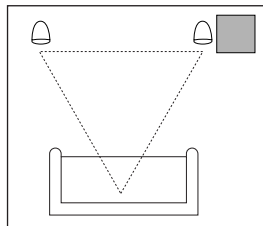
FRONT LUIDSPREKERS



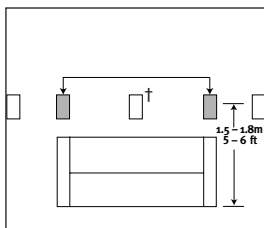
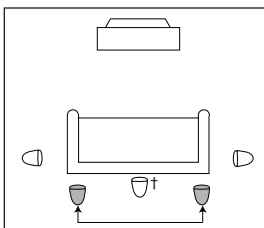
CENTRUM LUIDSPREKER



SUBWOOFER



SURROUND LUIDSPREKERS



Mogelijke opstellingen van de surround luidsprekers, alleen in een SCS200.5 systeem.

† Surround achter luidspreker wordt alleen toegepast in een SCS200.6 systeem.

De front luidsprekers dienen op dezelfde onderlinge afstand te staan als de afstand tot de luisteraar. Tevens dienen ze ongeveer op de oorhoogte van de luisteraar te staan, en mogen iets naar de luisteraar toegekeerd zijn.

De center luidspreker dient iets achter de lijn tussen de linker en rechter front luidsprekers geplaatst te worden en maximaal 50 cm boven of onder de hoogte van de tweeters van de linker en rechter luidspreker. Vaak is het handig de center luidspreker bovenop de televisie te plaatsen als in de tekening aangegeven.

Twee van de surround luidsprekers worden iets achter de luisterpositie opgesteld en 'kijken' in het ideale geval naar elkaar, op een iets

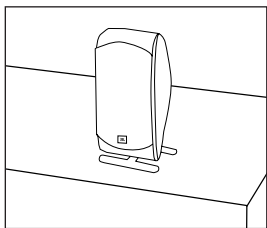
hoger niveau dan de oren van de luisteraar. Wanneer dat niet mogelijk is, plaats ze dan naar voren gericht tegen de wand achter de luisteraar. De surround achter luidspreker (alleen SCS200.6 systeem) wordt tegen de achterwand geplaatst, recht tegenover de center luidspreker. De surround luidsprekers mogen niet zelf de aandacht trekken. Experimenteer met de opstelling tot u een diffuus klankbeeld hoort dat het geluid van de hoofd luidsprekers ondersteunt.

Het is niet nodig en zelfs niet wenselijk de surround luidsprekers op het luistergebied te richten. Zij dienen recht vooruit af te stralen om zo het gewenste effect te bereiken.

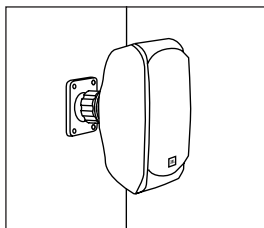
Het laagfrequent materiaal dat door de subwoofer wordt gereproduceerd is voornamelijk richtingloos en daardoor kan deze luidspreker op vrijwel elke geschikte plaats in de ruimte worden opgesteld. Het laag wordt echter benadrukt door de subwoofer in een hoek te plaatsen van dezelfde wand als waarvoor de front luidsprekers zijn geplaatst. Experimenteer met de opstelling van de subwoofer door deze op de luisterpositie te zetten en door de ruimte te lopen en te luisteren waar het laag het beste klinkt. Dat is dan de definitieve plaats van de subwoofer.

MONTAGEMOGELIJKHEDEN

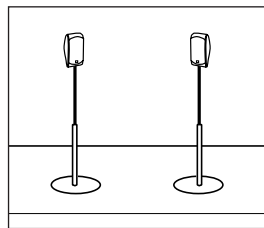
SATELLIETEN EN SURROUNDS



Op een plank.



Tegen de wand. Muurbeugels zijn bijgeleverd.

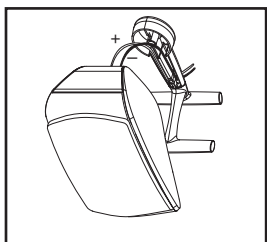


Op de extra leverbare stands.

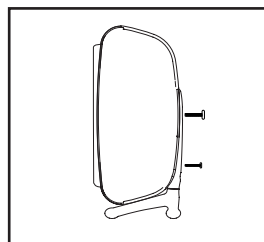
BEVESTIGEN VAN DE TAFELSTAND AAN DE LUIDSPREKER

Behandel de bedrading als beschreven op pagina 8. Leid de beide draden door de gaten in de stand. Let daarbij op de juiste polariteit door de positieve ader (+) door het linker gat en de negatieve (-) door het rechter gat te lei-

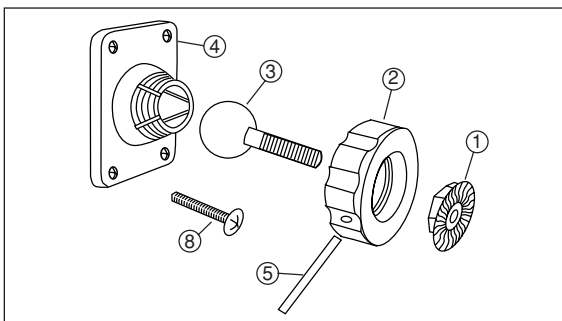
den. Druk de rode aansluiting in en steek het blanke draaideinde in het gaatje onder de rode dop. Laat de dop los en trek zacht aan de draad om te controleren of deze vast zit. Doe hetzelfde met de negatieve aansluiting.



Trek de draad voorzichtig strak en schroef de tafelstand met de beide schroeven op de achterzijde van de luidspreker als aangegeven.



WANDMONTAGE

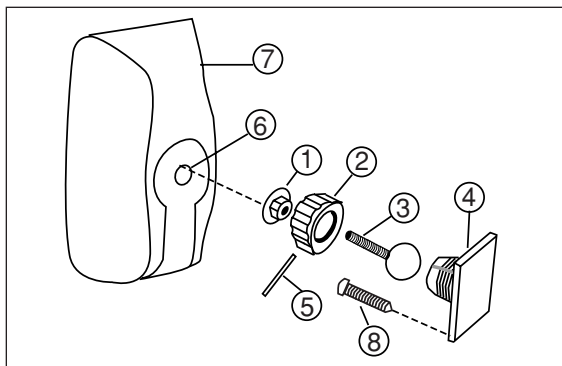


Belangrijk voor uw veiligheid: alleen de gebruiker is verantwoordelijk voor de juiste keuze en toepassing van het montagemateriaal en voor de juiste montage van de muurbeugels, inclusief maar daartoe niet beperkt, de keuze van steunen die het gewicht kunnen dragen en de juiste montage van de muurbeugel. JBL weigert elke aansprakelijkheid voor de keuze van materiaal en/of wijze van monteren. Volg de aanwijzingen bij de beugel en voor de montage nauwgezet op. Heeft u vragen of bent u er niet zeker van dat u het zelf kunt, neem dan contact op met uw JBL leverancier.

Stap 1: draai de grote moer **2** los en verwijder deze. Gebruik zonodig het bijgeleverde **staafje 5** als hefboom door het in één van de gaten in de buitenrand van de moer **2** te steken.

Stap 2: trek nu het kogelgewricht **3** uit de bevestigingsplaat **4**. Doe dat zo recht mogelijk om beschadiging of afbreken van de lippen te voorkomen.

Stap 3: schuif de moer **2** op het kogelgewricht **3** met de zijde met schroefdraad naar de kogel. Draai de metalen moer **1** nu op het kogelgewricht **3** met de ringzijde van de moer **1** van de kogel af gekeerd. Kijk naar de tekening om te zien hoe deze drie delen ten opzichte van elkaar staan.



Stap 4: schroef het kogelgewricht **3** in de opening met schroefdraad **6** op de achterzijde van de satelliet luidspreker **7** tot deze in deze opening **6** goed vastzit.

Stap 5: draai de metalen moer **1** met een moersleutel vast op tegen de achterzijde van de satelliet luidspreker **7** en zo het kogelgewricht

3 en de satelliet luidspreker **7** met elkaar zijn verbonden. Nadat de metalen moer **1** geheel is aangedraaid kan deze geringe sporen op de achterzijde van de satelliet luidspreker **7** achterlaten, maar deze worden geheel afgedekt door de metalen moer **1**.

Stap 6: monteer de bevestigingsplaat **4** tegen de wand – bij een tussenwand op een steunbalk – met vier passende hout- of muurschroeven **8** van minimaal 3 cm lengte. Bij een tussenwand goed opletten of de schroeven in een steunbalk komen en niet alleen in het plaatwerk.

Wanneer de beugels aan een tussenwand worden bevestigd dienen daartoe

geschikte muurankers of speciale gipswand schroeven gebruikt te worden.

Stap 7: houd de satelliet luidspreker **7** met beide handen vast en steek het kogelgewricht **3** weer in de bevestigingsplaat **4**.

Stap 8: draai de grote **moer ②** handvast terwijl u de luidspreker naar wens richt. Het kogelgewricht maakt het mogelijk de luidspreker naar alle richtingen te draaien.

Hoewel het stereobeeld, vooral bij muziekweergave, wellicht kan worden verbeterd door de front luidsprekers op de luisterpositie te richten, dienen de surround luidsprekers primair voor het oproepen van een diffuus klankbeeld en dat bereikt u

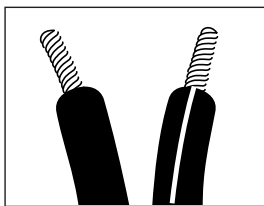
het beste door ze recht van de wand te laten afstralen. Door ze op de luisterpositie te richten wordt het beoogde effect teniet gedaan en vragen deze luidsprekers teveel aandacht voor de informatie in deze kanalen.

Stap 9: zodra de richting van de luidsprekers is bepaald, steekt u het metalen **staafje ⑤** in één van de gaten in de buitenzijde van de **moer ②** en u draait de **moer ②** stevig aan. Bewaar het metalen

staafje ⑤ zorgvuldig voor later gebruik, wanneer u wellicht de richting van de luidsprekers weer wilt wijzigen.

LUIDSPREKER AANSLUITINGEN

VERBINDINGEN



Splits en strip de uiteinden van de kabels als afgebeeld. De bij het systeem geleverde kabels zijn meestal al gestript en vertind voor gemakkelijke aansluiting. Wel kan het nodig zijn de beide aders te splitsen om ze door de gaten in de tafel- of vloerstand te kunnen voeren. Luidsprekers en elektronica hebben overeenkomende (+) en (-) aansluitingen. De meeste fabrikanten van luidsprekers en elektronica, inclusief JBL, gebruiken rood om de + en zwart om de - pool aan te geven.

De + van de kabel is bovendien gemarkeerd met een strip. Het is belangrijk dat

beide luidsprekers identiek worden aangesloten: (+) op de luidspreker aan de (+) van de versterker en (-) op de luidspreker aan de (-) van de versterker. Verkeerde "uit fase" verbinding van de luidsprekers geeft een kaal geluid met zwak laag en een vaag stereobeeld.

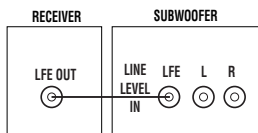
Met de komst van meerkanals surround sound systemen is het met de juiste fase aansluiten van alle luidsprekers extra belangrijk geworden om het juiste klankbeeld en richting van het programmamateriaal te behouden.

Om de bijgeleverde kabels aan te sluiten op de satelliet en center luidsprekers drukt u op de rode of zwarte dop van de aansluiting, u steekt het blanke draadeinde in het gaatje onder de dop en u laat de dop weer los.

Trek dan even voorzichtig aan de kabel om te zien of deze goed vast zit.

Om de klemmen op de subwoofer te gebruiken draait u de gekleurde wartel los tot de opening eronder vrij komt. Steek het blanke draadeinde er in en draai de wartel vast tot de verbinding stevig zit. Het gat in het midden van de klem is bedoeld voor banaanstekkers. Conform de Europese CE certificering zijn deze gaten geblokkeerd met een plastic inzetstukje. Om banaanstekkers te kunnen gebruiken dienen deze te worden verwijderd. Verder deze stukjes niet wanneer het apparaat wordt gebruikt in een gebied waar de Europese CE regelgeving van kracht is.

DOLBY* DIGITAL OF DTS* (OF ANDERE DIGITALE SURROUND FUNCTIE) VERBINDING



Gebruik deze methode voor Dolby* Digital, DTS* of andere digitale surround processoren:

Gebruik de lijningang "LFE" voor het Low Frequency Effects kanaal. Verbind deze aansluiting met de LFE uit-

gang of de subwoofer uitgang van uw versterker of receiver. Verbind elke luidspreker met de overeenkomstige luidsprekeruitgangen op uw versterker of receiver.

Denk er aan dat u uw surround sound processor instelt op "Subwoofer On" (aan).

Voor het SCS200.6 systeem dient de receiver geconfigureerd te worden voor 6.1

kanaals gebruik. Voor zowel de SCS200.5 als de SCS200.6 systemen dienen de front luidsprekers links, rechts, center alle op "Small" (klein) te worden ingesteld.

Wanneer uw receiver de mogelijkheid heeft om de wisselfrequentie tussen de subwoofer en de hoofd luidsprekers in te stellen, kies dan 120 Hz of een instelling daar zo dicht mogelijk onder.

DOLBY PRO LOGIC* (NIET DIGITAAL) - LIJNNIVEAU

Gebruik deze methode voor Dolby Pro Logic* toepassingen (niet Dolby Digital, DTS, of andere digitale bewerking), wanneer de receiver/processor is uitgerust met een subwoofer uitgang, of een lijnuitgang van een voorversterker waarvan het

volume geregeld is:

Gebruik cinch kabels om de lijnniveau subwoofer uitgang van uw receiver of versterker te verbinden met de lijningang van de subwoofer. **BELANGRIJK:** gebruik nooit de LFE ingang van de sub-

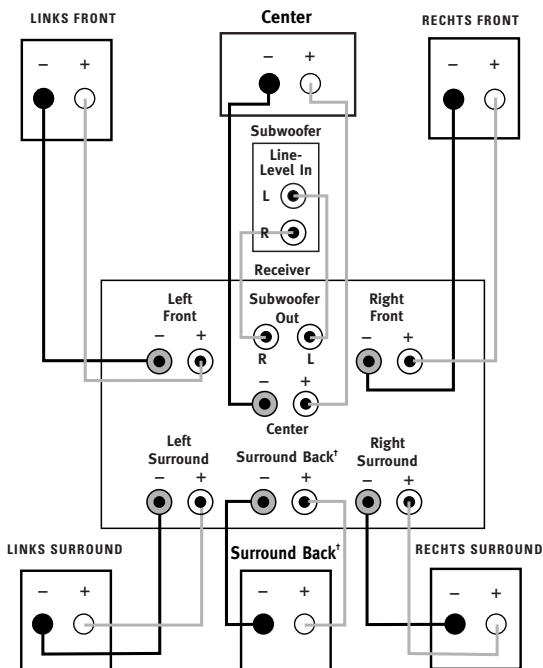
woofer met Dolby Pro Logic processoren.

OPMERKING: wanneer de receiver of versterker slechts één subwoofer uitgang heeft, dan heeft u een Y-adapter nodig (niet meegeleverd). Verbind de stekker van de Y-adapter met de subwoofer uitgang van de receiver of versterker en verbind de beide andere einden met een afzonderlijke stereokabel. Verbind tenslotte de stereokabels met de lijningangen van de subwoofer.

Verbind elke luidspreker met de juiste luidsprekeruitgangen van uw receiver of versterker.

Controleer of uw receiver of processor correct is geconfigureerd op subwoofer "On" (aan).

Opmerking voor gevorderde gebruikers: wanneer uw receiver/processor een ingebouwd laagdoorlaat filter heeft voor de subwoofer uitgang, kan de LFE ingang worden gebruikt om het ingebouwde wisselfilter in de subwoofer te passeren.

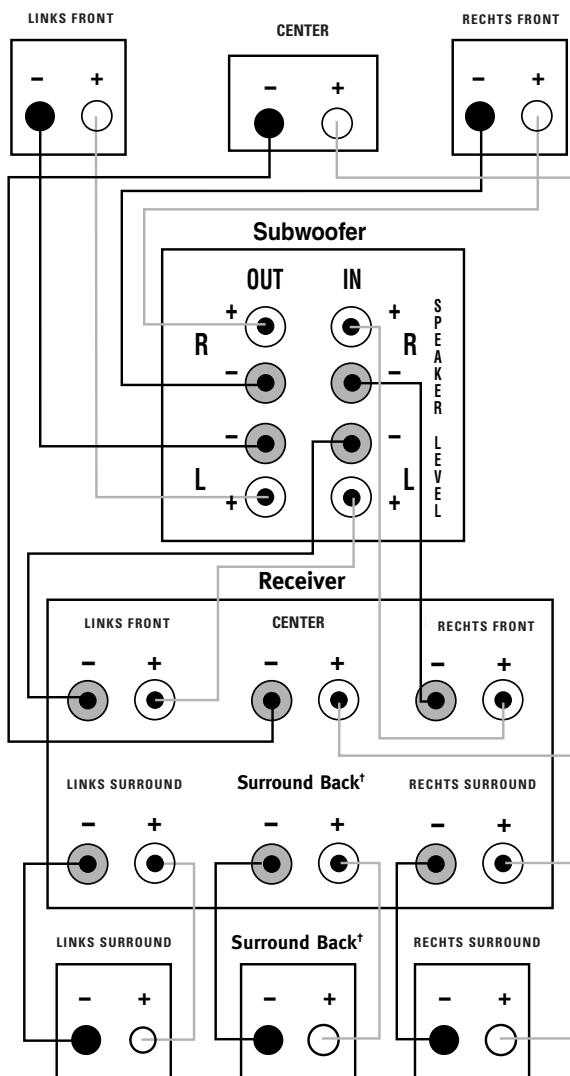


DOLBY PRO LOGIC (NIET DIGITAAL) - LUIDSPREKERNIVEAU

Gebruik deze installatie voor Dolby Pro Logic toepassingen (niet Dolby Digital, DTS, of andere digitale processing), wanneer de receiver/processor geen subwoofer uitgang heeft, of een in volume geregelde voorversterker lijnuitgang.

Verbind de front luidsprekeruitgangen van uw receiver of versterker met de links en rechts aansluitingen op de subwoofer met de tekst "Speaker Level In". Verbind de links en rechts uitgangen op de subwoofer met de tekst "Speaker Level Out" met de overeenkomstige aansluitingen op de achterzijde van uw linker en rechter front luidsprekers.

Verbind de uitgangen van de versterker of receiver voor de center, surround en surround achter luidsprekers met de overeenkomstige aansluitingen op de achterzijde van uw center en surround luidsprekers.

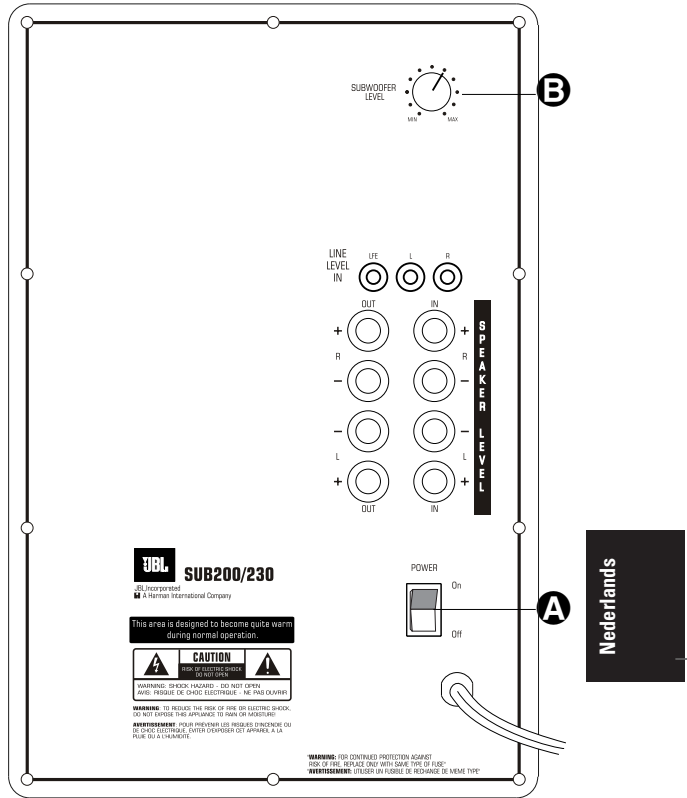


† Surround Achter luidspreker alleen in het SCS200.6 systeem.

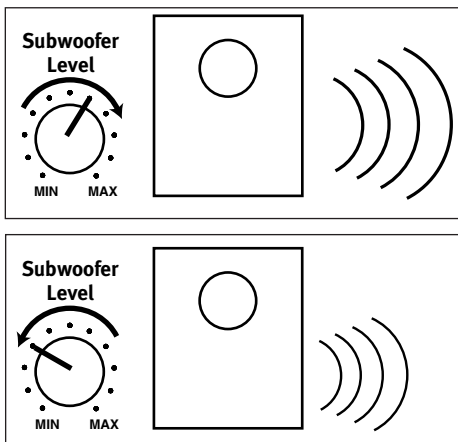
BEDIENING

Zet de netschakelaar (Power **A**) op "•" (aan) om de SUB200 subwoofer in te schakelen.

Wanneer u wat langer van huis bent of de subwoofer langere tijd niet zal worden gebruikt, zet dan de hoofdschakelaar Power **A** weer op Off (uit).



VOLUME



Het volume wordt geregeld met de Subwoofer Level **B** instelling als aangegeven.

PROBLEMEN

Geen geluid uit alle luidsprekers:

- Controleer of de receiver/versterker aan staat en de bron signaal geeft.
- Controleer of de stekker van de subwoofer in het stopcontact zit en de netschakelaar **A** op “•” (aan) staat.
- Controleer alle kabels en verbindingen tussen de receiver/versterker en luidsprekers. Controleer ook of alle kabels aangesloten zijn en controleer de kabels op breuk en kortsluiting.
- Controleer de juiste instellingen van de versterker.

Geen geluid uit één luidspreker:

- Controleer de “balans” instelling van uw versterker/receiver.
- Controleer alle kabels en verbindingen tussen de receiver/versterker en luidsprekers. Controleer ook of alle kabels aangesloten zijn en controleer de kabels op breuk en kortsluiting.
- In de Dolby Digital of DTS functies controleren of de receiver/processor correct is geconfigureerd voor de gebruikte luidsprekers.
- Schakel alle apparatuur uit en verwissel de luidspreker die het niet doet met één van de anderen die het wel doet. Schakel alles weer in kijk of dezelfde luidspreker het nu niet doet, of hetzelfde kanaal. Is het hetzelfde kanaal dan schuilt

het probleem hoogstwaarschijnlijk in de versterker. Raadpleeg eventueel de handleiding van dat apparaat voor nadere informatie. Blijft dezelfde luidspreker stom, raadpleeg dan uw leverancier voor assistentie of wend u tot www.jbl.com

Geen geluid uit de center luidspreker:

- Controleer alle kabels en verbindingen tussen de receiver/versterker en luidsprekers. Controleer ook of alle kabels aangesloten zijn en controleer de kabels op breuk en kortsluiting.
- Wanneer uw receiver/processor in de Dolby Pro Logic functie staat controleren of de center luidspreker niet in de ‘fantom’ functie is gezet.
- Wanneer de receiver/processor in de Dolby Digital of DTS functie staat, controleren of de receiver/processor zo is geconfigureerd dat de center luidspreker actief is.

Het systeem werkt goed op laag niveau, maar schakelt uit wanneer het luider wordt gezet:

- Controleer alle kabels en verbindingen tussen de receiver/versterker en luidsprekers. Controleer ook of alle kabels aangesloten zijn en controleer de kabels op breuk en kortsluiting.
- Wordt meer dan één paar hoofd luidsprekers gebruikt, controleer dan de minimum impedantie van uw receiver/versterker.

Er is weinig of geen laag in de weergave:

- Controleer de polariteit van de linker en rechter luidspreker aansluitingen (+ en -).
- Controleer of de stekker van de subwoofer in het stopcontact zit en de netschakelaar **A** op “•” (aan) staat.
- Wanneer de receiver/processor in de Dolby Digital of DTS functie staat, controleren of de receiver/processor zo is geconfigureerd dat de subwoofer en LFE uitgang actief zijn.

Geen geluid uit de surround luidsprekers:

- Controleer alle kabels en verbindingen tussen de receiver/versterker en luidsprekers. Controleer ook of alle kabels aangesloten zijn en controleer de kabels op breuk en kortsluiting.
- Controleer ook of de receiver/versterker en speciaal de surround functies juist zijn ingesteld.
- Controleer of de film of TV show die u bekijkt wel in surround is opgenomen. Zo niet, controleer dan of de receiver/versterker andere surround functies heeft die u kunt gebruiken.
- Wanneer de receiver/processor in de Dolby Digital of DTS functie staat, controleren of de receiver/processor zo is geconfigureerd dat de surround luidsprekers actief zijn. Wanneer alle vijf satellieten in gebruik zijn dient de receiver of processor geconfigureerd te zijn voor 6.1 kanaals gebruik.
- Controleer de instelling van de DVD-speler en de aansluiting van de DVD om er zeker van te zijn dat deze de gewenste Dolby Digital of DTS functies ondersteunt en dat u die functie ook heeft gekozen, zowel in het menu van de DVD-speler als in dat van de disc.

TECHNISCHE GEGEVENS

SCS200.5/230 EN SCS200.6/230 SYSTEMEN

Frequentiebereik 35 Hz – 20 Hz (-6 dB)

SATELLIETEN

Maximum Aanbevolen Versterkervermogen
100 watt

Belastbaarheid (Continu/Piek)
50 watt/160 watt

Nominale Impedantie 8 ohm

Gevoeligheid 86 dB @ 1 watt/1 meter

Frequentiebereik 110 Hz – 20 kHz (-6 dB)

Tweeter

Eén 13 mm (1/2") titanium-laminaat dome,
video afgeschermd

Middentoner

Eén 75 mm (3") eenheid, video afgeschermd

Afmetingen (H x B x D) (exclusief tafelstand)
184 x 102 x 89 mm

Gewicht 0,8 kg

SUBWOOFER

Versterker 100 watt RMS

Frequentiebereik 35 Hz – 160 Hz (-6 dB)

Woofers 200 m (8")

Behuizing Basreflex

Afmetingen (H x B x D) (inclusief voetjes)

413 x 279 x 349 mm

Gewicht 12,7 kg

Specificaties en eigenschappen kunnen zonder voorafgaande kennisgeving worden gewijzigd.

* Handelsmerk van Dolby Laboratories.

DTS is een geregistreerd handelsmerk van Digital Theater Systems, Inc.

Nederlands

CENTER

Maximum Aanbevolen Versterkervermogen
100 watt

Belastbaarheid (Continu/Piek)
50 watt/200 watt

Nominale Impedantie 8 ohm

Gevoeligheid 88 dB @ 1 watt/1 meter

Frequentiebereik 100 Hz – 20 kHz (-6 dB)

Tweeter

Eén 13 mm (1/2") titanium-laminaat dome,
video afgeschermd

Middentoner

Dubbele 75 mm (3") eenheid, video
afgeschermd

Afmetingen (H x B x D) (exclusief tafelstand)

102 x 292 x 89 mm

Gewicht 1,4 kg

Verklaring van Conformiteit



Wij, Harman Consumer International
2, route de Tours
72500 Château-du-Loir
France

Verklaren in eigen verantwoordelijkheid dat de producten beschreven in deze handleiding voldoen aan de volgende technische richtlijnen:

EN 61000-6-3:2001
EN 61000-6-1:2001
EN 55013:2001
EN 55020:2002
EN 61000-3-2:2000
EN 61000-3-3:1995+A1:2001
EN 60065:2002

Gary Mardell
Harman Consumer International
France1/04

HANDLEIDING

COLLECTIE:

**SURROUND CINEMA
SPEAKERS**

MODEL: SCS200.5/230 en SCS200.6/230

TOEPASSING: Op realistische wijze weergeven van live-opnamen en muziek in huis, dankzij de toonaangevende techniek van JBL.

SATELLIETTYPE: Tweeter met titaanlaminaat conus, gesloten kast

TYPE SUBWOOFER: Basreflex

POORT ONTWERP: Freeflow™ afgerond

PROFESSIONELE REFERENTIE: Cinema Loudspeaker Series

**PRO SOUND
COMES HOME™**

JBL Consumer Products
250 Crossways Park Drive, Woodbury, NY 11797
Europe: 2, Route de Tours, 72500 Château du Loir, France
www.jbl.com

© 2004 Harman International Industries, Incorporated

JBL is een geregistreerd handelsmerk van
Harman International Industries, Incorporated.

Part No. 406-000-00955

H A Harman International Company